

Zur einfachen Wandmontage mit variablem Lochbild (7 Bohrungen).

Geeignet für die Aufnahme von Schläuchen, Kabeln und Seilen. Unlackierte Ausführung. Abgesenkte Bohrungen sorgen im Befestigungsbereich für eine glatte Oberfläche.

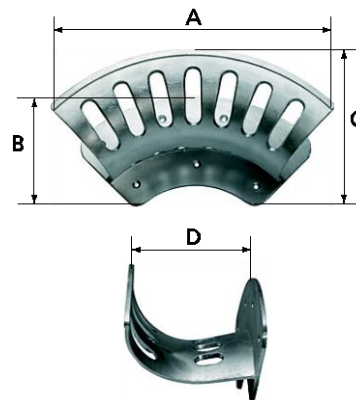
➔ Die Möglichkeit einen kleinen unter einen großen und einen mittleren unter einen maxi Schlauchhalter zu platzieren, schafft durch die gewölbte Form des Halters bei fast gleichem Platzbedarf eine zusätzliche Lagerkapazität.

Material

Aluminium, unlackiert



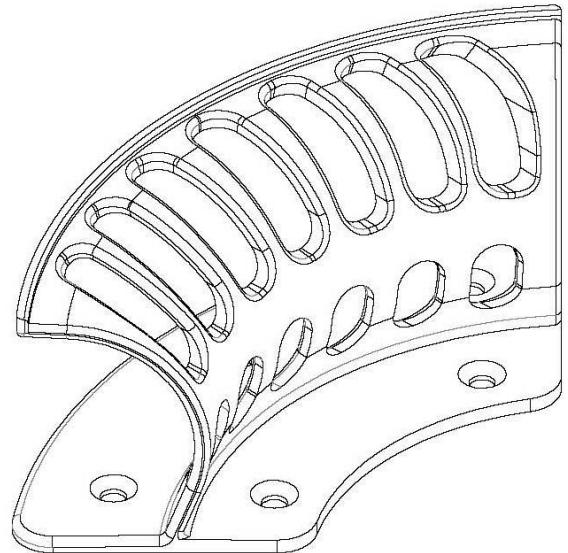
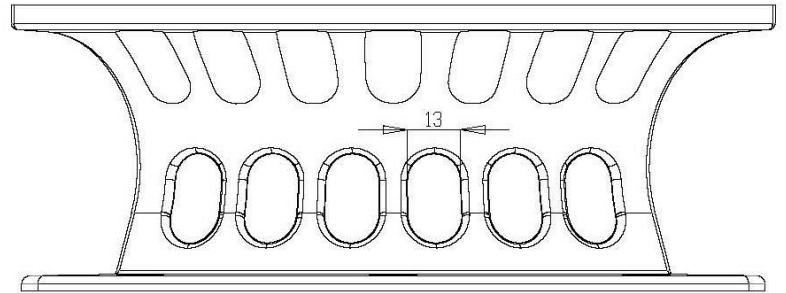
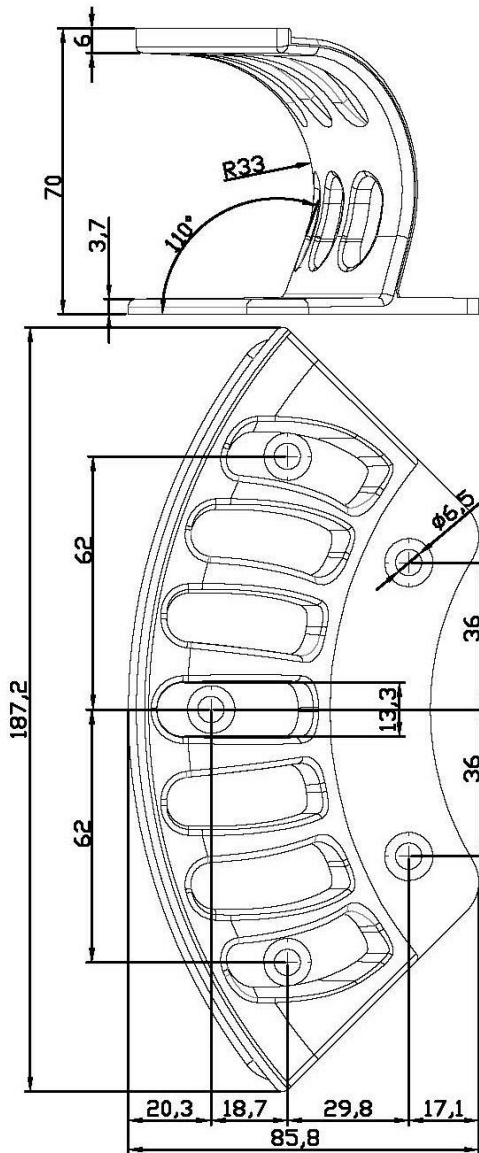
SH 04



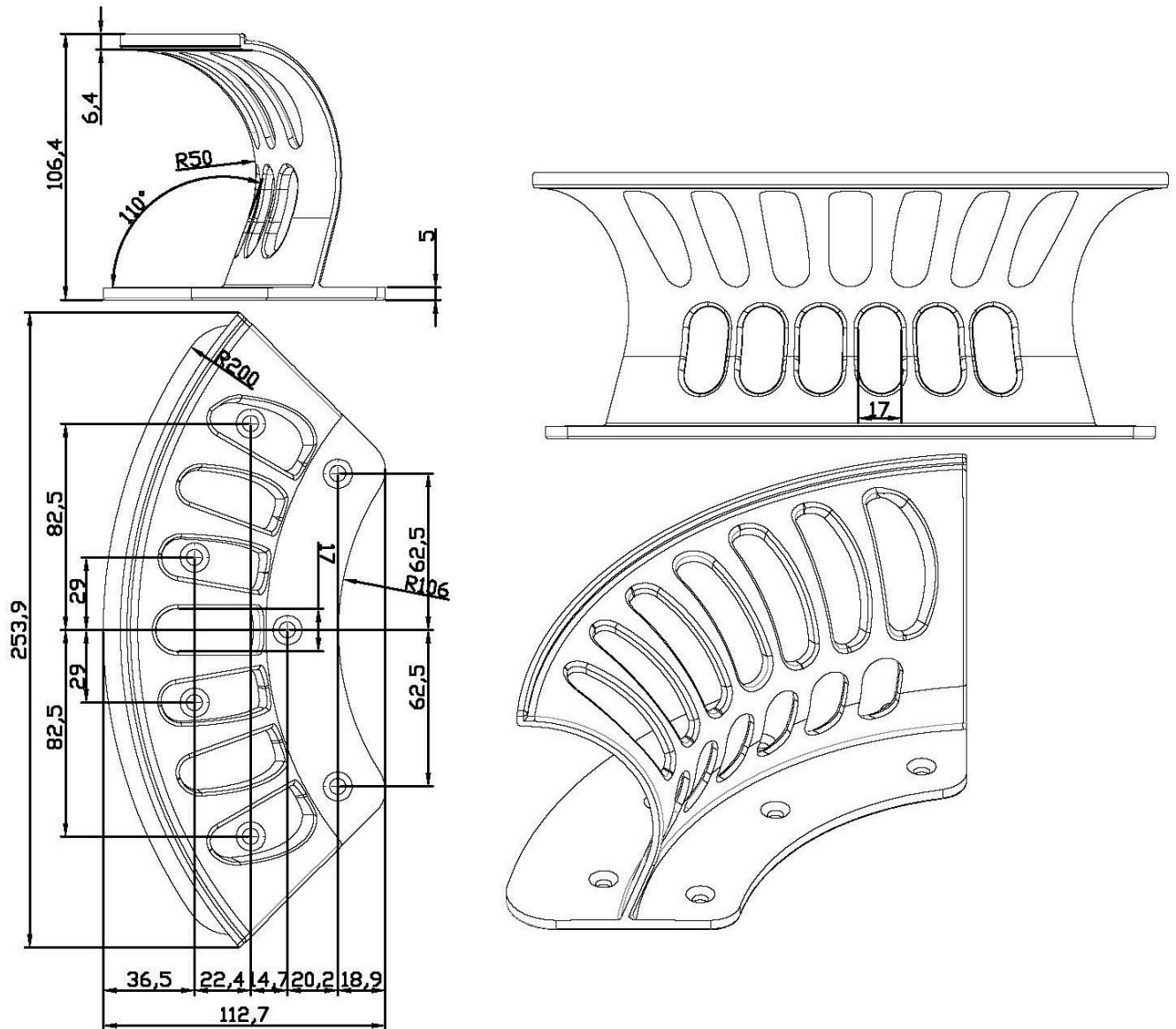
## Schlauchhalter

Artikel Nr.	Typen Nr.	Größe	A mm	B mm	C mm	D mm	max. Schlauch- aufnahmemenge
113983	SH 01	klein	187,0	86,0	82,0	70,0	bei NW 6, 35 - 40 m
113984	SH 02	mittel	254,0	113,0	105,0	106,0	bei NW 9, 45 - 50 m
113985	SH 03	groß	348,0	151,0	157,0	137,0	bei NW 13, 45 - 50 m
113986	SH 04	maxi	389,0	180,0	174,0	188,0	bei NW 26, 35 - 40 m

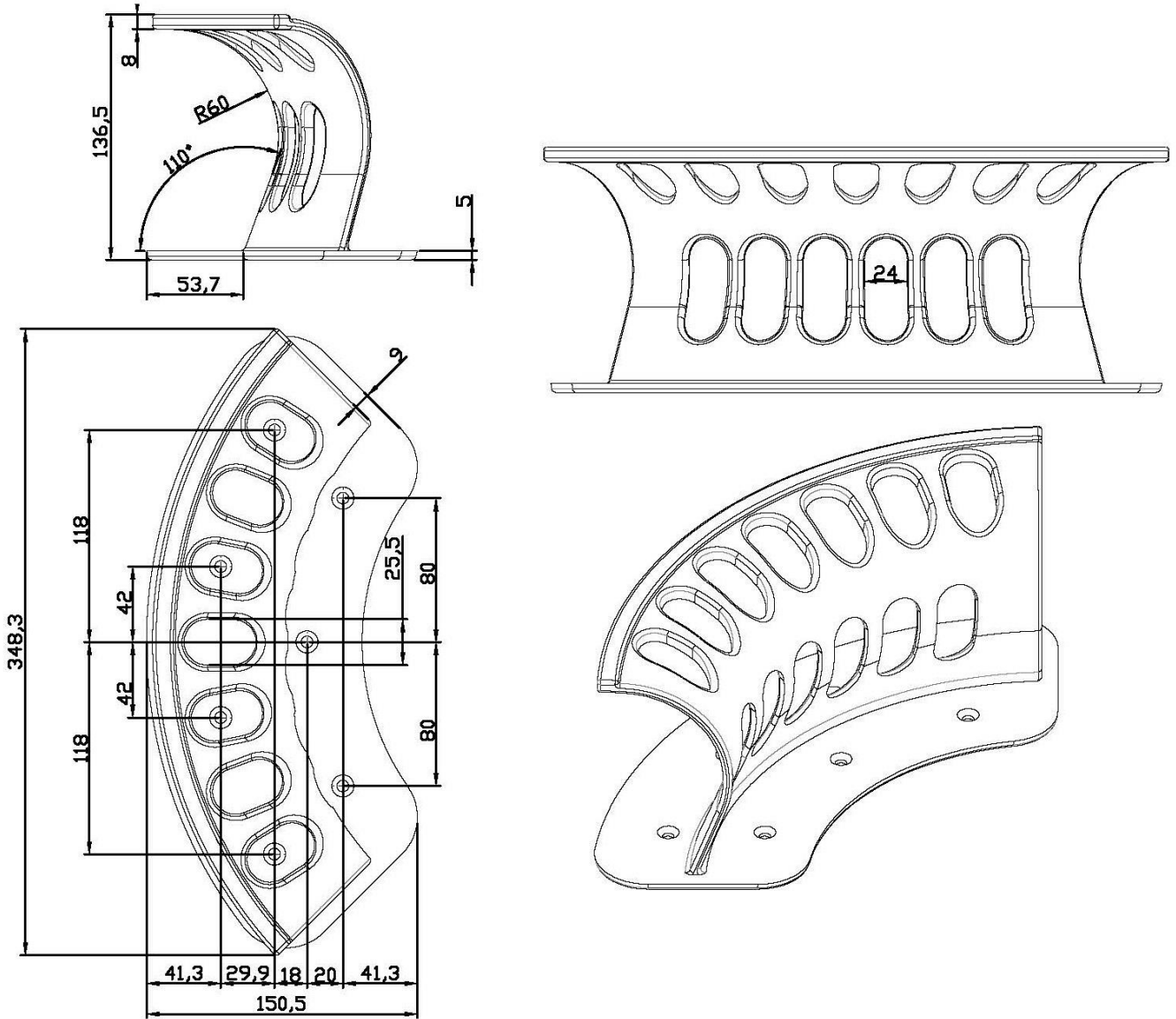
Artikel Nr. 113983



Artikel Nr. 113984



Artikel Nr. 113985



Artikel Nr. 113986

